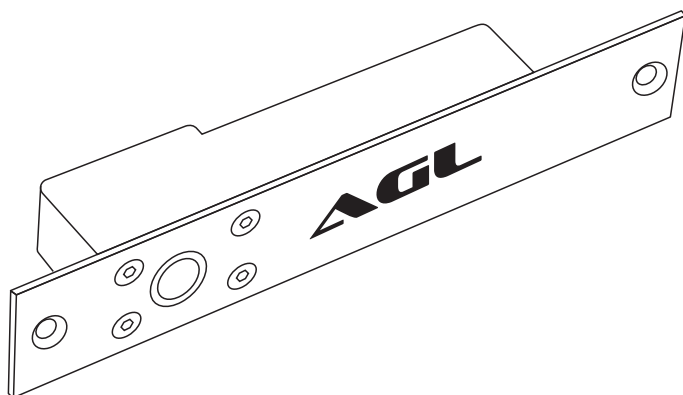




Fechadura Solenóide AL1001



Manual de Instruções

Especificações técnicas

Voltagem : DC12V-DC24V

Corrente (DC12V): Corrente Inicial 1A; Stand by 110mA
(DC 24V): Corrente Inicial 2A; Stand by 220mA

Fio: Vermelho : 12VDC+ ; Preto:12VDC-

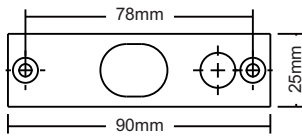
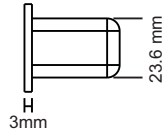
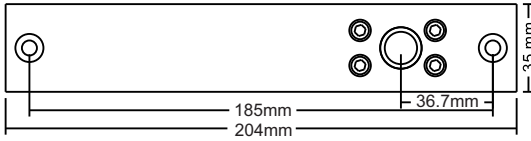
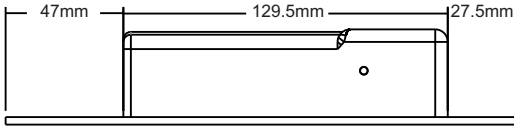
Este modelo é do tipo "FailSafe" que ao ser energizado, aciona o pino, ou seja, na falta de energia o pino se recolhe.
Saída para sensor aviso porta aberta

O produto deve ser instalado em conjunto com nobreak AGL 12V, se não for instalado, na falta de energia o pino recolhe e a porta é aberta.

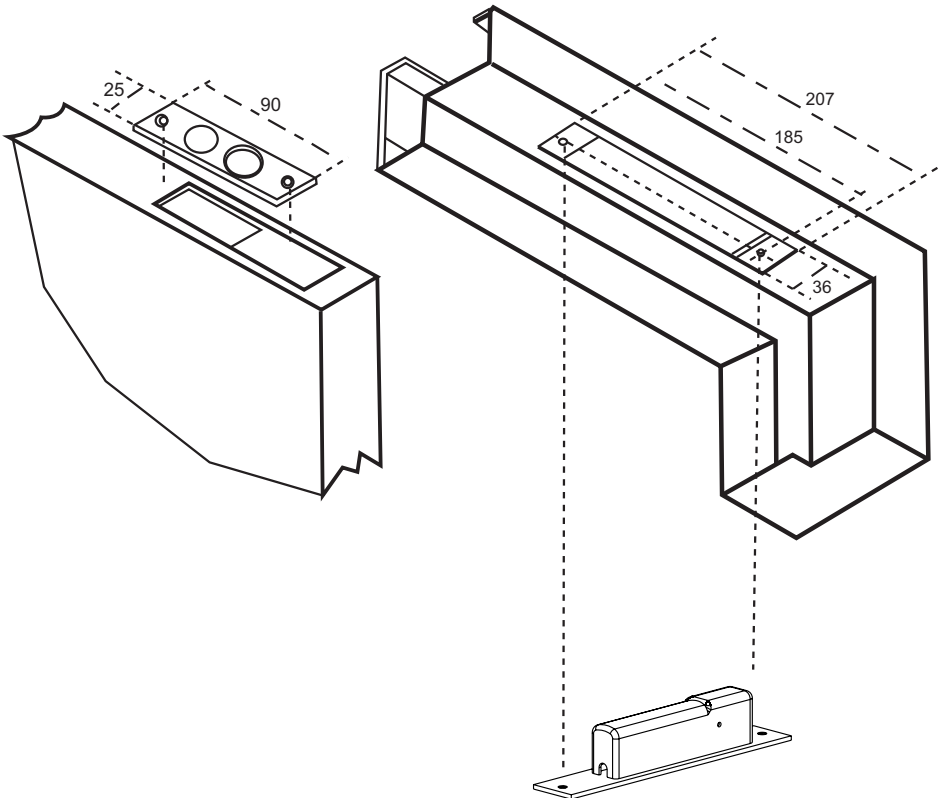
Vantagens

- Estrutura toda metálica, segura e durável;
- Voltagem DC12V-DC24V;
- Função de fechamento automático, o tempo deve ser ajustado através do nobreak, controle de acesso ou acionador AF12CR;
- Batente fabricado em aço inox de ótima qualidade;
- Funciona em conjunto com vários produtos da AGL como: controle de acesso, acionadores de fechaduras por botão, ou também com acionadores por controle remoto;
- Baixo consumo de energia;
- É indicado para todos os padrões de porta, pois tem uma força de atraque de até 1.000Kg, podendo ser embutido no batente, bem como na porta, proporcionando um acabamento mais harmonioso ao batente.

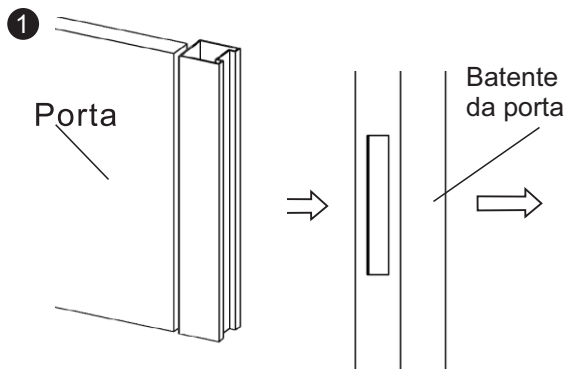
Dimensões:



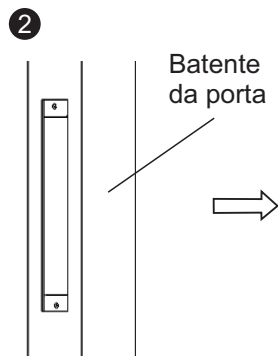
Batente magnético



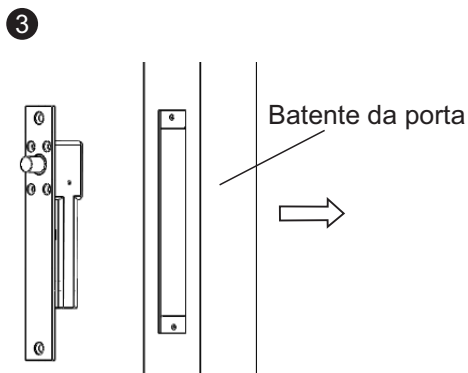
Instruções de Instalação



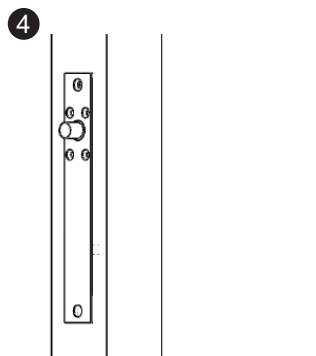
Coloque o gabarito de instalação para definições dos furos.



Faça um buraco no batente da porta conforme ilustração

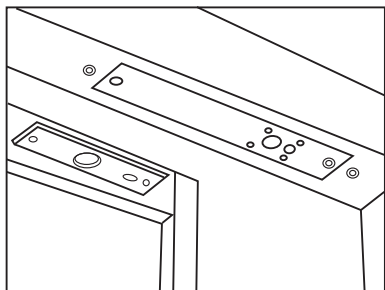


Faça conexão dos fios



Coloque a fechadura no batente da porta e faça os furos

Outras formas de Instalação



Instalação com a fechadura fixada na parte superior da porta.

DIAGRAMA DE INSTALAÇÃO INTERLIGANDO O NO BREAK 12V UM ACIONADOR CA2000 UMA SOLENÓIDE AL1001 E UMA BOTOEIRA BT/S

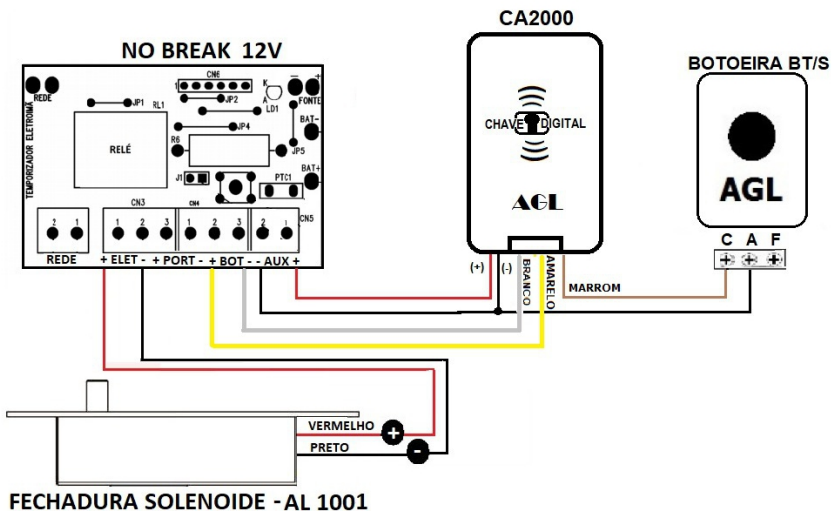


DIAGRAMA DE INTEGRAÇÃO DO NOBREAK 12V COM UMA FECHADURA SOLENÓIDE E BOTOEIRA SIMPLES NA/NF

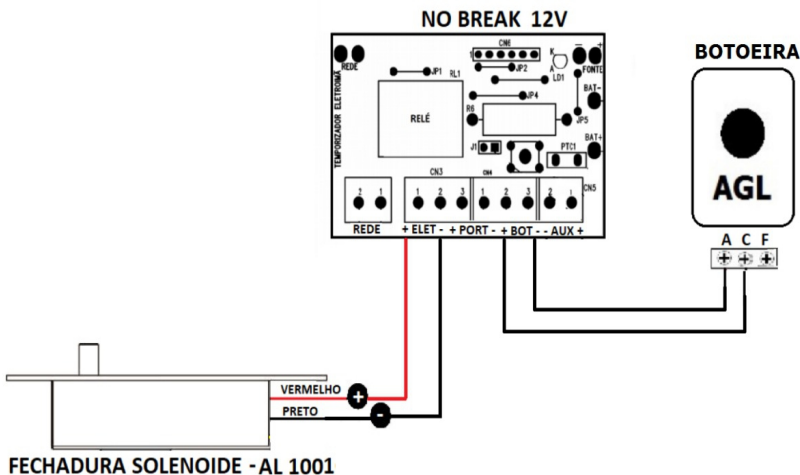


DIAGRAMA DE INTEGRAÇÃO DO NOBREAK 12V COM CONTROLE DE ACESSO CA25S E ACIONADOR AF12CR INTEGRADO A UMA FECHADURA SOLENÓIDE

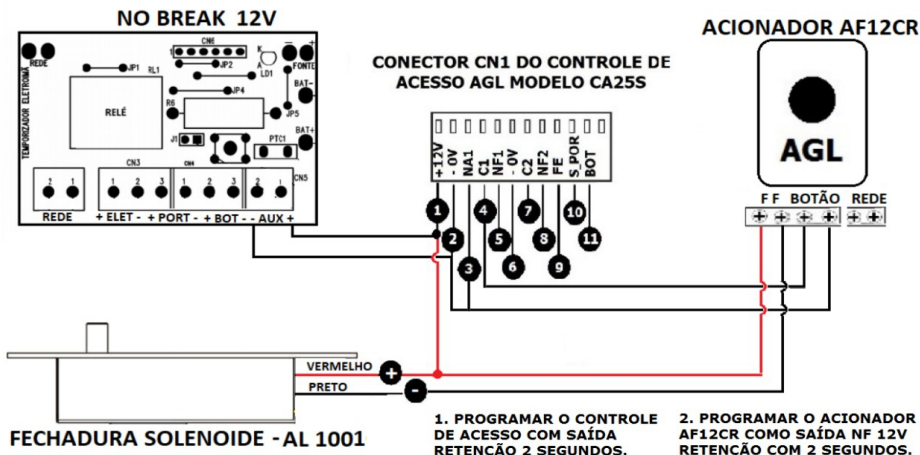
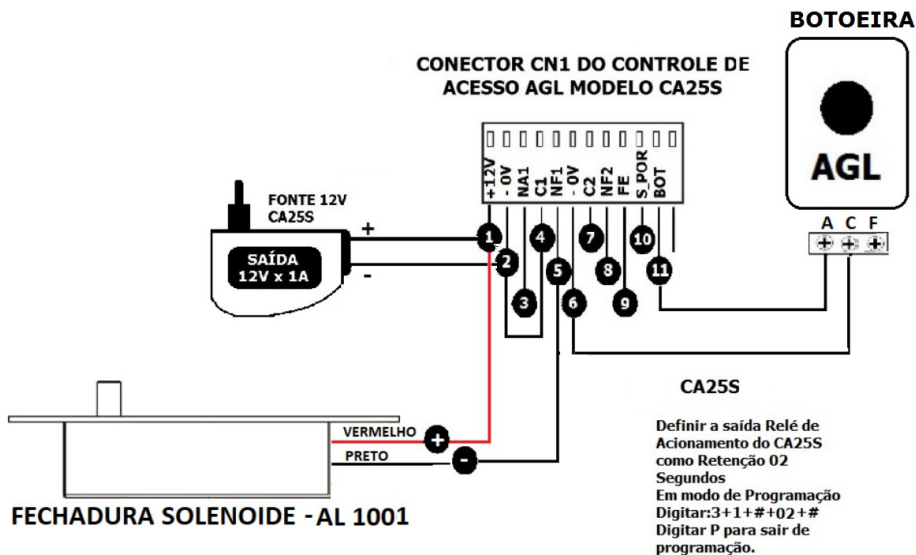


DIAGRAMA DE INTEGRAÇÃO DE UM CONTROLE DE ACESSO CA25S E UMA BOTOEIRA SIMPLES ACIONANDO UMA FECHADURA SOLENÓIDE





SOLUÇÕES EM SEGURANÇA ELETRÔNICA

AGL Eletrônicos do Brasil S.A.
Rua Ferroviário Anísio Viriato, 330 São Judas Tadeu,
Divinópolis/MG - CEP 35.501-256 - Tel: (37) 3212-1623
CNPJ: 11.335.885/0001-04
sac@aglfechaduras.com.br