

FECHADURA ELETRÔNICA ULTRA

Prática fácil de instalar e configurar, esta é a Fechadura Eletrônica Ultra. É compatível com porteiros eletrônicos, controles de acesso e nobreaks 12V, o produto possui entrada para botoeira, ajuste de tempo de fechamento e alarme, controle de intertravamento.

Especificações Técnicas

Tensão	12Vdc
Corrente em Repouso	30 mA
Corrente em Acionamento	450mA
Distância máx. do batente à fechadura	10mm
Tempo de fechamento	20s (configurável 1 a 60s)
Tempo de alarme	40s (configurável 1 a 60s)
Tipo de abertura	Para dentro ou para fora

Na falta de energia

A fechadura poderá ser usada com as chaves convencionais, permanecendo na mesma situação que se encontrava antes da falta de energia, isto é, aberta ou fechada

Alterando o Tempo do Alarme

Deixe a botoeira pressionada, pressione a microchave, a fechadura irá emitir beeps, cada beep equivale a 1s, ao chegar no tempo desejado, solte a micro chave e em seguida a botoeira.

Acionamento da Fechadura

Pode ser feito por chave convencional, botoeira, interfonos, ou outros dispositivos que acionem fechaduras 12V.

Acionamento do Alarme

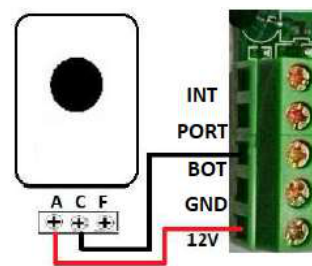
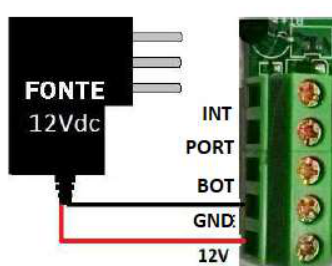
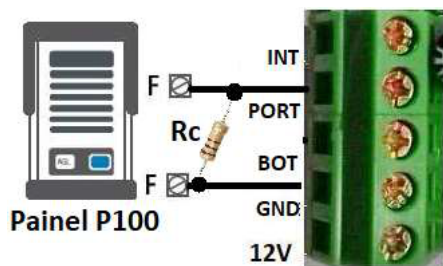
É feito sempre que a porta permanecer aberta por um tempo superior ao Tempo de Alarme, o buzzer interno irá gerar beeps, e irá parar automaticamente após o fechamento da porta

Alterando o Tempo de Fechamento

Este é o tempo em que a fechadura irá manter o pino recolhido se a porta não for aberta após um acionamento (20s padrão de fábrica).

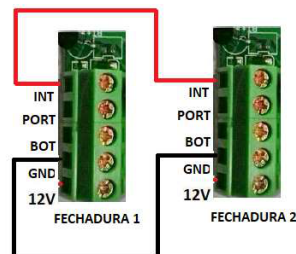
Para alterar: Pressione a micro chave, a fechadura começará a emitir beeps, cada beep é equivalente a 1s, quando chegar no tempo desejado solte a micro chave e o novo tempo estará configurado

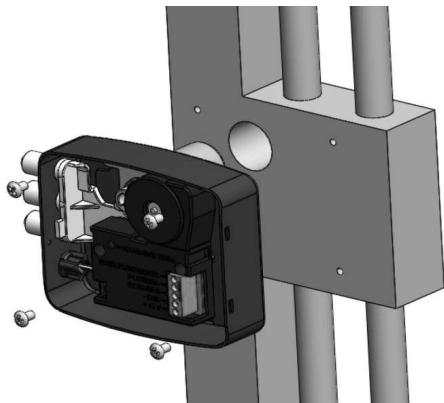
IMPORTANTE: No caso de acionar pelo porteiro em outras marcas, colocar o resistor RC de 100 Ohms conforme a figura



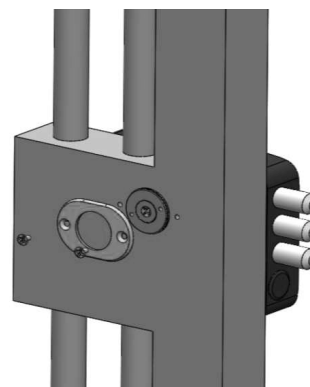
INTERTRAVAMENTO

Permite controlar o acesso em sistemas do tipo "GAIOLA", isto é utilizando duas ou mais fechaduras, somente será acionada qualquer uma das fechaduras se todas as outras estiverem fechadas. Diagrama de conexão para duas fechaduras na figura ao lado.

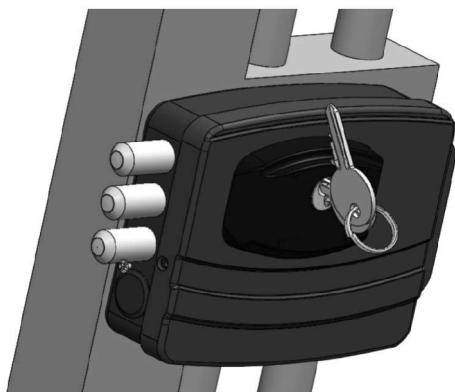




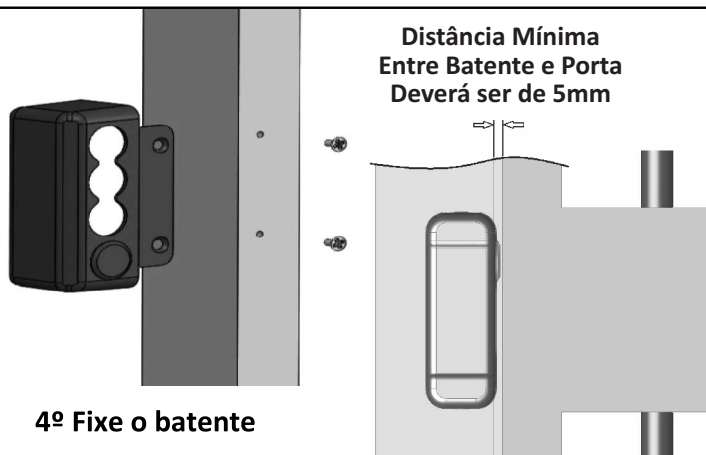
1º Instale a Base da Fechadura e os quatro parafusos



2º Fixe o espelho de acabamento ao redor do cilindro



3º Parafuse a tampa na base da fechadura



4º Fixe o batente

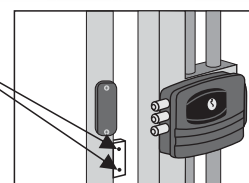
Distância Mínima
Entre Batente e Porta
Deverá ser de 5mm

Para que o portão tenha um fechamento correto, é indicado utilizar a mola aérea. Com a mola aérea instalada, o portão sempre fechará na posição correta e o travamento da fechadura é automático, não ocorrendo risco do portão/porta ficar aberta.



Cole estes dois ímãs no batente

do portão para garantir o posicionamento correto do fechamento do portão/porta



Certificado de Garantia

Firma-se por meio deste instrumento, a garantia contratual prevista no art. 50 do Código de Defesa do Consumidor. Reger-se-á a presente garantia pelos termos e condições abaixo expostas.

Para usufruir desta garantia, o consumidor deverá, obrigatoriamente, utilizar-se de uma das Assistências Técnicas Credenciadas, especificamente aquelas que constam na relação que se encontra no site ou utilizar-se dos serviços da própria fábrica. Esta garantia é válida apenas no território brasileiro. O transporte de ida e volta do produto até a Assistência Técnica Autorizada ou fábrica, é de total responsabilidade do consumidor. No caso do consumidor solicitar à assistência técnica autorizada o atendimento domiciliar, deverá custear o deslocamento do técnico, não sendo as taxas referentes à visita cobertas por esta garantia.

I. Condições Gerais da Garantia

A presente garantia é concedida aos produtos fabricados ou comercializados e tem vigência pelo período de 12 meses, já incluso neste o prazo da garantia legal. O período de garantia é contado a partir da data de emissão da nota fiscal de venda ao consumidor. No período de garantia a mão de obra necessária e a troca de peças, partes e componentes é gratuita, desde que fique comprovado defeito de matéria-prima ou de fabricação. A constatação do defeito de matéria prima ou fabricação só é válida para os fins desde certificado de garantia quando verificados por Assistências Técnicas Credenciadas.

II- Causam a exclusão imediata da Garantia

1. A não comprovação da data de compra, através de nota fiscal e do certificado de garantia preenchido.
2. Mau uso do produto.
3. O desgaste natural do produto.
4. Se o produto tiver sofrido qualquer tipo de influência de natureza química, eletromagnética, elétrica ou de animais (insetos, etc...).
5. O não cumprimento das orientações do manual do produto, ou de qualquer orientação contida no produto.
6. A violação, conserto, ajuste, instalação, reinstalação, modificação ou intervenção de qualquer natureza realizada no produto por pessoa não autorizada.
7. A ligação do produto em rede elétrica não compatível com o produto, ou que possua grandes oscilações.
8. Se os danos ao produto forem oriundos de acidentes, sinistros, agentes da natureza (raios, inundações, desabamentos, etc...)
9. A constatação de que o problema no produto não é oriundo de defeitos relativos à matéria prima utilizada pela fábrica ou de defeitos no processo de fabricação.

CONSUMIDOR:

NOME: _____ CPF: _____ Data da compra: ____/____/____ NOTAFISCAL: _____

CÓD DO PRODUTO: _____ No DE SÉRIE: _____ Assinatura: _____

RESPONSÁVEL PELA INSTALAÇÃO:

EMPRESA/PROFISSIONAL: _____ CPF/CNPJ: _____ TEL: _____

GABARITO DE FIXAÇÃO NO PORTÃO

