



CONTROLE DE ACESSO

CA1020

TOUCH BIO



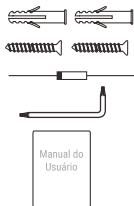
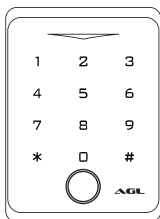
MANUAL DE INSTRUÇÕES

Rev 1.0

ESPECIFICAÇÕES

Tensão operacional Corrente ociosa Corrente de trabalho	12~18v DC < 60mA < 150mA
Leitor de Cartões de proximidade Distância para leitura	125 KHz 2cm ~ 6cm
Capacidade de Usuários Senhas numéricas / chaves digitais Biometrias	900 100 (ID 0 a 999)
Saída RELÉ Tempo de acionamento (ajustável) Corrente máxima suportada	NA/NF/COMUM 1s a 99s (padrão de fábrica 5s) 2A
Saída / Entrada adicional	Botoeira, Alarme e Sensor NA
Interface Wiegand	Saída Wiegand 26 bits Entrada Wiegand 26/34 bits (identificação automática)
Ambiente Temperatura operacional Umidade operacional	Interno / Externo - IP66 -30°C a +60°C 0% RH ~ 98% RH
Material Cor Dimensões Peso (somente o produto) Peso (embalagem completa)	ABS Preto 116x72x24mm 160g 185g

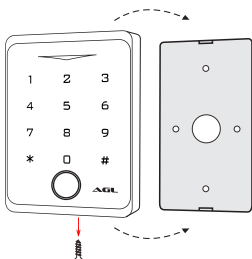
CONTEÚDO DA EMBALAGEM



- 01 CA1020 Touch Bio
- 02 Buchas de fixação
- 02 Parafusos 04 * 25mm
- 01 Diodo 1N4004
- 01 Chave estrela

INSTALAÇÃO

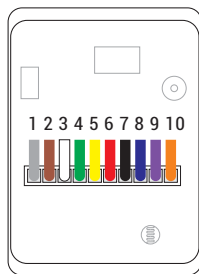
- Remova o parafuso que prende a chapa de fixação do CA1020 Touch Bio.
- Solte a chapa de fixação do verso do CA1020 Touch Bio.
- Utilize a própria chapa de fixação como gabarito para as furações.
- Faça um furo maior no centro para a passagem dos cabos.
- Prenda a chapa de fixação no local a ser instalado o CA1020 Touch Bio.
- Faça a ligação dos cabos.
- Recoloque o CA1020 Touch Bio na chapa de fixação observando os encaixes.
- Recoloque o parafuso para prender o CA1020 Touch Bio na chapa de



DICA: a instalação também pode ser feita no vidro ou em outras superfícies lisas utilizando um adesivo ou fita dupla face na chapa de fixação do CA1020

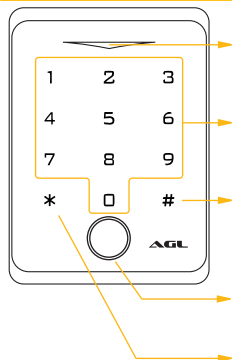
FIAÇÃO / CONEXÕES

Slot	Função	Cor
1	Alarme	Cinza
2	Sensor de porta aberta	Marrom
3	D1	Branco
4	D0	Verde
5	Botoeira	Amarelo
6	12v	Vermelho
7	GND	Preto
8	NA	Azul
9	Comum	Roxo
10	NF	Laranja



ATENÇÃO: as cores dos cabos podem ser alteradas de acordo com a disponibilidade. Para evitar confusões, siga a posição dos cabos (que não se altera) e não o padrão de cores.

PAINEL FRONTAL DO CA1020 TOUCH BIO



Teclado numérico: utilizado para digitação

Tecla #: usada para acionar o CA1020 logo após a digitação da senha e durante a

Leitor Biométrico: usado para realizar a abertura através de biometrias cadastradas



Dica: as teclas do CA1020 Touch Bio são sensíveis ao toque. Não é necessário exercer nenhuma pressão no painel, apenas um toque suave.

DIAGRAMA DE CONEXÕES COM SOLENÓIDE DC

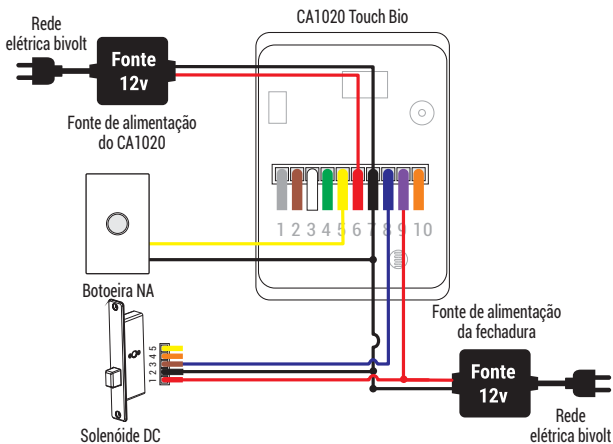


DIAGRAMA DE CONEXÕES COM FECHADURA 12V

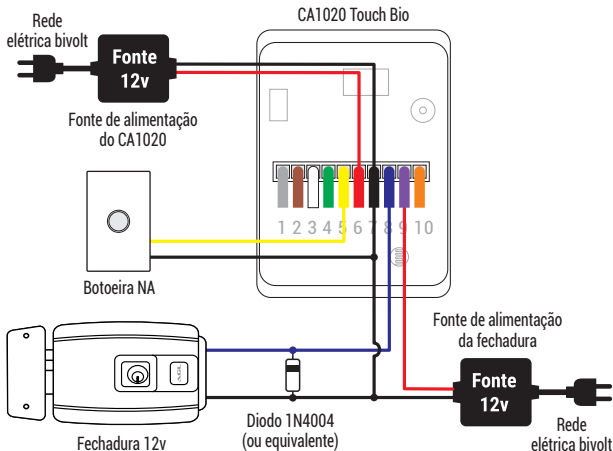


DIAGRAMA DE CONEXÕES COM ELETROIÃ

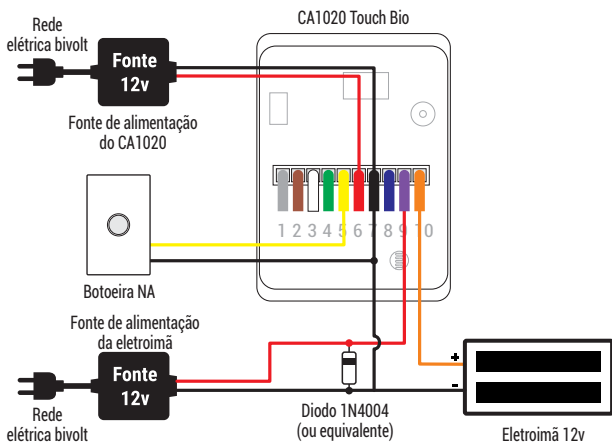


DIAGRAMA DE CONEXÕES DO SENSOR + ALARME

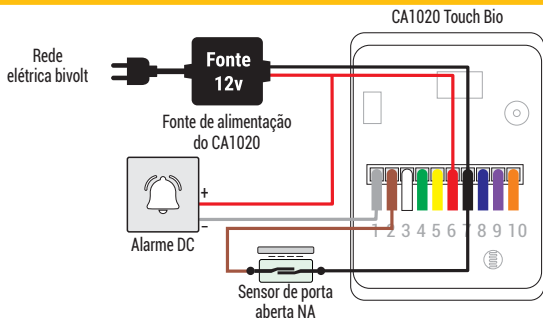
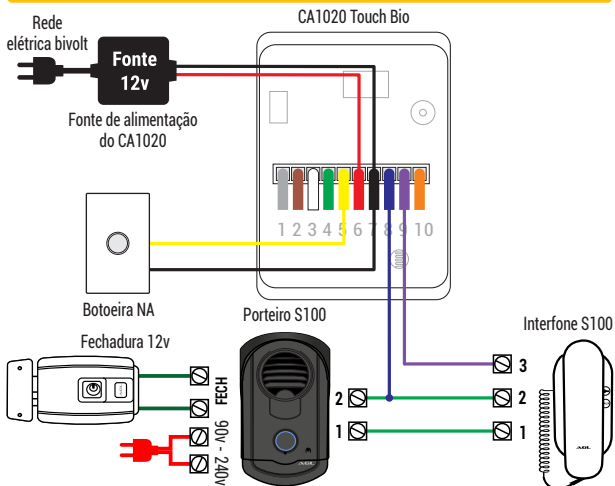


DIAGRAMA DE CONEXÕES COM SISTEMA DE INTERFONIA



ATENÇÃO: o CA1020 Touch Bio quando é instalado como integrante de um sistema de interfonia, usa a entrada de botoeira do porteiro eletrônico para acionar a fechadura. Confira no manual do porteiro quais são os pontos de ligação da botoeira para ligar o CA1020 Touch Bio como contato seco.

DIAGRAMA GERAL DAS CONEXÕES

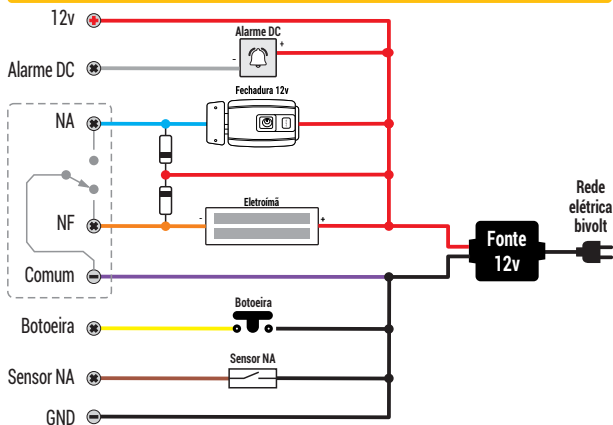
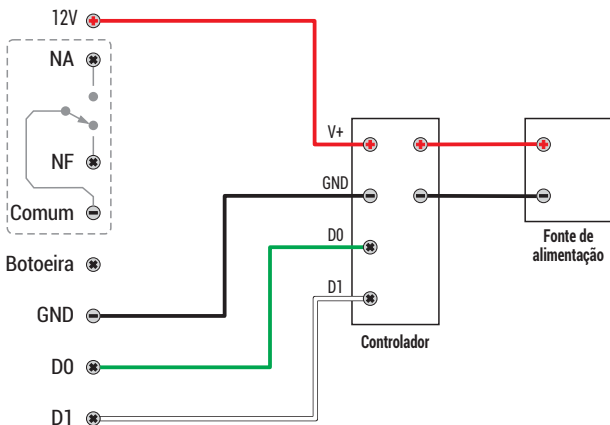


DIAGRAMA DAS CONEXÕES WIEGAND



A utilização do diodo 1N4004 é de extrema importância, caso contrário o seu controle de acesso poderá se danificar.

ENTRAR E SAIR NO MODO PROGRAMAÇÃO

Etapa da programação	Uf drbt 0qspdf ejn foupv vt bept
Entrar no modo programação	* (senha mestre) #
Sair do modo programação	*

Obs.: a senha mestre de fábrica é 123456

MUDAR A SENHA MESTRE

Etapa da programação	Teclas / procedimentos usados
Entrar no modo programação	* (senha mestre) #
Digitar nova senha mestre	0 (nova senha mestre) # (repete senha mestre) #
Sair do modo programação	*

Obs.: a senha mestre é de seis dígitos.



Faça a mudança da senha mestra de fábrica para uma senha pessoal. Esse procedimento é muito importante e garante que não haja violação do seu controle de acesso.

ADICIONAR CHAVES DIGITAIS (TAGS)

Etapa da programação	Teclas / procedimentos usados
Entrar no modo programação	* (senha mestre) #
Usando ID automática (o dispositivo atribui a primeira ID disponível).	1 (passar o cartão no leitor) #
Sair do modo programação	*
OU	
Identificar a ID manualmente (o administrador atribui a ID específica para cada chave digital).	1 (ID usuário) # (passar o cartão no leitor) #
Sair do modo programação	*



Obs.: as chaves(tags), senhas e biometrias podem ser adicionadas continuamente (cadastros múltiplos) em qualquer um dos modos de cadastro descritos.

ADICIONAR SENHAS NUMÉRICAS

Etapa da programação	Teclas / procedimentos usados
Entrar no modo programação	* (senha mestre) #
Usando ID automática (<i>o dispositivo atribui a primeira ID disponível</i>). OU Identificar a ID manualmente (De '100' a '987'). Ex.: '08'	1 (senha do usuário) # 1 (ID usuário) # (senha do usuário) #
Sair do modo programação	*

ADICIONAR BIOMETRIAS

Etapa da programação	Teclas / procedimentos usados
Entrar no modo programação	* (senha mestre) #
Usando ID automática (<i>o dispositivo atribui a primeira ID disponível</i>). OU Identificar a ID manualmente (De '00' a '98'). Ex.: '06'	1 (digital) (repita a digital) (repita a digital novamente) # 1 (ID) # (digital) (repita a digital) (repita a digital novamente) #
Sair do modo programação	*

EXCLUIR USUÁRIOS

Etapa da programação	Teclas / procedimentos usados
Entrar no modo programação	* (senha mestre) #
Excluir chave (tag)/senha/biometria OU Excluir com chave(tag)/senha/ biometria ausentes OU Excluir todos os usuários	2 (passar cartão/senha/ biometria) # 2 (ID do usuário) # 2 (senha mestre) #
Sair do modo programação	*

AJUSTAR O TEMPO DE ACIONAMENTO DO RELÉ

Etapa da programação	Teclas / procedimentos usados
Entrar no modo programação	* (senha mestre) #
<i>Modo pulso com duração ajustável</i>	3 (1 ~ 99) #
OU	
Modo Liga / Desliga	3 0 #
Sair do modo programação	*



Obs.: o tempo de acionamento pode ser ajustado de 1s a 99s. Quando o tempo do ajuste for 0s, ele ajusta automaticamente para liga/desliga.

DEFINIR MODO DE ACESSO

Etapa da programação	Teclas / procedimentos usados
Entrar no modo programação	* (senha mestre) #
<i>Definir abertura somente por</i>	4 0 #
OU	
Definir abertura somente por cartão	4 1 #
OU	
Definir abertura somente por senha	4 2 #
OU	
Definir abertura por ambos os modos	4 4 # (modo padrão)
Sair do modo programação	*

DEFINIR MODO DE ACESSO CONJUNTO

Ao habilitar o acesso conjunto você está preparando o dispositivo para ser acionado somente quando mais de um usuário válido entrar com sua senha ou cartão. É possível configurar a quantidade de usuários entre 2 e 9. Desta forma, o dispositivo aguarda a leitura do próximo usuário válido para efetuar o acionamento. As leituras subsequentes devem ocorrer em um intervalo menor que 5 segundos. Se a leitura não for realizada dentro deste tempo, o dispositivo voltará ao modo espera automaticamente.

Uma vez definido o modo de acesso conjunto, não é possível abrir a porta com apenas uma senha numérica ou chave digital.

Etapa da programação	Teclas / procedimentos usados
Entrar no modo programação	* (senha mestre) #
<i>Definir modo acesso conjunto</i>	4 3 (2 ~9) #
Sair do modo programação	*



Obs.: o valor (2~9 = de dois até nove) deve ser preenchido de acordo com a quantidade de usuários que o sistema precisa ler antes de executar o acionamento.

Exemplo: 3 - três usuários necessários para abrir a porta, podendo utilizar qualquer um dos meios de acesso.

CONFIGURAÇÃO DO SENSOR DE PORTA ABERTA

. Detecção de Porta Aberta

Quando usado com um sensor de porta aberta, se a porta for aberta normalmente, mas não fechada após 1 minuto, a campainha interna soará automaticamente para lembrar as pessoas de fechar a porta. O bip pode ser interrompido fechando a porta, ou pelos usuários através de qualquer uma das formas de acesso, ou então continuará a bipar no mesmo tempo configurado para o alarme.

/ E f u d ~ p e f b c f s u v s b q p s ' b e b

Quando usado com um sensor de porta aberta, se a porta for aberta à força, o buzzer interno e o alarme externo (se houver) funcionarão simultaneamente, eles podem ser interrompidos pelos usuários através

Etapa da programação	Teclas / procedimentos usados
Entrar no modo programação	* (senha mestre) #
<i>Desabilitar detecção de porta aberta</i>	6 3 #
OU	
<i>Habilitar detecção de porta aberta</i>	6 4 # (padrão de fábrica)
<i>Definir o tempo do alarme</i>	5 (1~3) # (padrão é 1 minuto)
Sair do modo programação	*



Obs.: a função de definir o tempo do alarme também se aplica ao alarme anti-tamper.

CONFIGURAÇÃO DO SOM DAS TECLAS

Etapa da programação	Teclas / procedimentos usados
Entrar no modo programação	* (senha mestre) #
<i>Desabilitar som das teclas</i>	7 0 #
OU	
<i>Habilitar som das teclas</i>	7 1 # (padrão de fábrica)
Sair do modo programação	*

CONFIGURAÇÃO DO LED INDICADOR

Etapa da programação	Teclas / procedimentos usados
Entrar no modo programação	* (senha mestre) #
<i>LED sempre desligado</i>	7 2 #
OU	
<i>LED sempre ligado</i>	7 3 # (padrão de fábrica)
Sair do modo programação	*

CONFIGURAÇÃO ILUMINAÇÃO DO TECLADO (LEDS)

Etapa da programação	Teclas / procedimentos usados
Entrar no modo programação	* (senha mestre) #
<i>Leds do teclado sempre apagados</i>	7 4 #
OU	
<i>Leds do teclado sempre ligados</i>	7 5 #
OU	
<i>Iluminação apaga automaticamente</i>	7 6 # (padrão de fábrica)
Sair do modo programação	*



Obs.: a configuração de iluminação automática faz com que a luz do teclado se apague após 20 segundos de inatividade no teclado.

Certificado de Garantia

Firma-se por meio deste instrumento, a garantia contratual prevista no art. 50 do Código de Defesa do Consumidor. Rege-se-á a presente garantia pelos termos e condições abaixo expostas.

Para usufruir desta garantia, o consumidor deverá, obrigatoriamente, utilizar-se de uma das Assistências Técnicas Credenciadas AGL, especificamente aquelas que constam na relação que se encontra no site www.aglflechaduras.com.br ou utilizar-se dos serviços da própria fábrica. Esta garantia é válida apenas no território brasileiro. O transporte de ida e volta do produto até a Assistência Técnica Autorizada ou fábrica, é de total responsabilidade do consumidor. No caso do consumidor solicitar à assistência técnica autorizada o atendimento domiciliar, deverá custear o deslocamento do técnico, não sendo as taxas referentes à visita cobertas por esta garantia.

I. Condições Gerais da Garantia

A presente garantia é concedida aos produtos fabricados ou comercializados pela AGL e tem vigência pelo período de 12 meses, já incluso neste o prazo da garantia legal. O período de garantia é contado a partir da data de emissão da nota fiscal de venda ao consumidor. No período de garantia a mão de obra necessária e a troca de peças, partes e componentes é gratuita, desde que fique comprovado defeito de matéria-prima ou de fabricação. A constatação do defeito de matéria prima ou fabricação só é válida para os fins desde certificado de garantia quando verificados por Assistências Técnicas Credenciadas AGL.

II- Causam a exclusão imediata da Garantia

1. A não comprovação da data de compra, através de nota fiscal e do certificado de garantia preenchido.
2. Mau uso do produto.
3. O desgaste natural do produto.
4. Se o produto tiver sofrido qualquer tipo de influência de natureza química, eletromagnética, elétrica ou de animais (insetos, etc...).
5. O não cumprimento das orientações do manual do produto, ou de qualquer orientação contida no produto.
6. A violação, conserto, ajuste, instalação, reinstalação, modificação ou intervenção de qualquer natureza realizada no produto por pessoa não autorizada pela AGL.
7. A ligação do produto em rede elétrica não compatível com o produto, ou que possua grandes oscilações.
8. Se os danos ao produto forem oriundos de acidentes, sinistros, agentes da natureza (raios, inundações, desabamentos, etc...)
9. A constatação de que o problema no produto não é oriundo de defeitos relativos à matéria prima utilizada pela fábrica ou de defeitos no processo de fabricação.

CONSUMIDOR:

NOME: _____ CPF: _____ Data da compra: ___/___/____

NOTA FISCAL: _____ Cód DO PRODUTO: _____ No DE SÉRIE: _____

Assinatura

RESPONSÁVEL PELA INSTALAÇÃO:

EMPRESA/PROFISSIONAL: _____

CPF/CNPJ: _____ TELEFONE: _____ RAMAL: _____ DATA: ___/___/____



AGL Eletrônicos do Brasil
Rua Ferroviário Anísio Viriato, 330
São Judas Tadeu - Divinópolis/MG
CEP 35.501-256 - Tel.: (37) 3212-1623
CNPJ: 21.725.978/0001-84
sac@aglfechaduras.com.br